

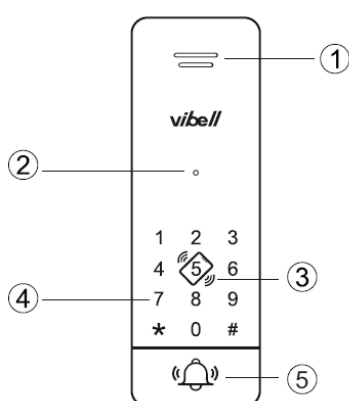


VI-DOM-BA-932 Kódzáras audio kaputelefon

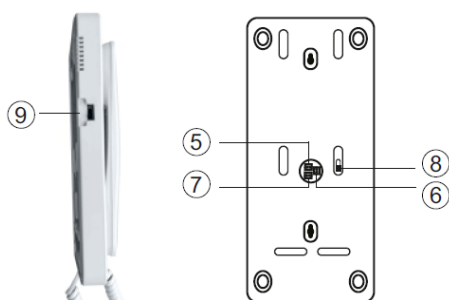
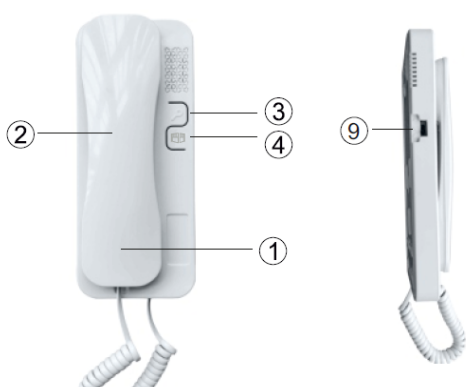
Felszerelési útmutató



Kültéri egység felépítés



- 1, Hangszóró
- 2, Mikrofon
- 3, kártyaolvasó felület
- 4, Numerikus billentyűzet
- 5, Hívógomb



- 1, Kézibeszélő mikrofon
- 2, Kézibeszélő
- 3, Mágneszár működtető
- 4, Kapunyitó működtető
- 5, Kültéri csatlakoztatás
- 6, Beltéri csengő
- 7, Tápfeszültség
- 8, Hangerő
- 9, Csengő hangerő

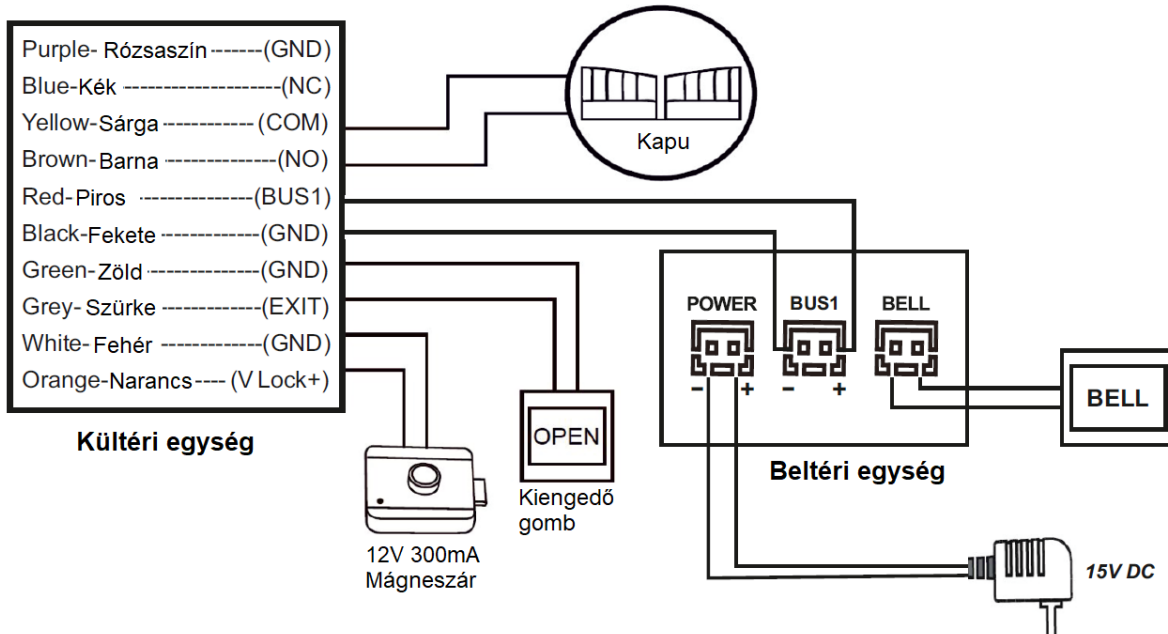




Szükséges vezeték keresztmetszetek:

30m távolságig 2x0,5mm²

10m távolságig 2x0,8mm²



Használjon jó minőségű időálló kábeleket, a jobb hangminőség esetén ajánlott az árnyékolt kábel használata.

Telepítés:

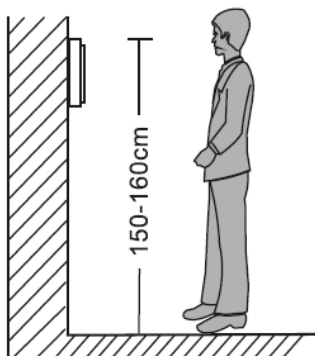
Határozza meg a kültéri egység helyét, a kódzár miatt jól látható illetve jól hallható helyre telepítse, a földtől kb. 160cm magasságba.

Jelölje át a furatok helyét, majd készítsen megfelelő furatot, használjon tiplit és megfelelő méretű csavarokat a szereléshez.

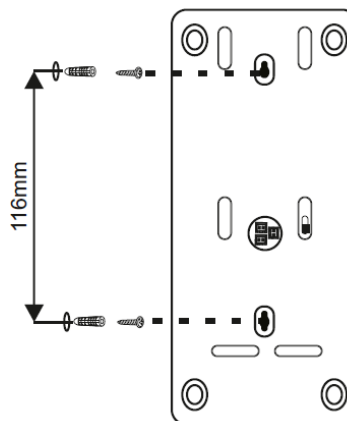
Szerelje le a tartókeretet a kültéri egységről, majd rögzítse a keretet a falra.

Kösse be a megfelelő színű vezetékeket, a szerelőkeret mögött készítse el a szerelőnyílást legalább olyan méretűre, hogy a keret elfedje, és a kötések kényelmesen elérjenek alatta.

Kültéri egység felszerelése:



Beltéri felszerelése:



NYÍLÁSZÁRÓ AUTOMATIZÁLÁSI NAGYKERESKEDELMI KFT.

1044 Budapest, Óradna utca 4. • www.overgate.hu • info@overgate.hu

Tel: +36-1-320-3826, +36-1-238-0502 • Fax: +36-1-349-1107



Programozás:

Alaphelyzetbe állítás:

Áramtalanítsa a kültéri egységet, majd zárja össze a nyitó kontaktus két vezetékét: zöld és szürke kivezetések: Adja vissza a tápfeszültséget, három sípszó jelzi az alaphelyzetbe állást.

Az alaphelyzet csak a gyári mesterkódot állítja vissza, a rá tanított kódokat és a kártyákat nem törli le!

Mesterkód: 999999

Mágneszár kód: 123456

Kapunyitó kód: 234567

Működési mód: kód VAGY kártya

Relé működési idő: 2mp

Kilépés: "*" gomb

Belépés programozásba: * mesterkód #

Mesterkód megváltoztatása:

* 999999 # 0 77 # {új mesterkód} #

Mágneszár kódja:

* mesterkód # 0 11 # {új mágneszár kód} # {új mágneszár kód ismét} #

Kapunyitó kódja:

* mesterkód # 0 22 # {új kapunyitó kód} # {új kapunyitó kód ismét} #

Gyári beállítások visszaállítása kóddal:

* mesterkód # 0 99 #

Proxy kulcstartó hozzáadása:

000-099 hely esetén elektromos zár, 100-199 hely esetén kapunyitás

* mesterkód # 1 {3 jegyű hely szám} # {kulcstartó érintés} két sípszó.

Proxy kulcstartó törlése sorszámmal:

* mesterkód # 2 {3 jegyű hely szám} #

Proxy kulcstartó törlése proxy-val:

* mesterkód # 2 {kártya/kulcstartó közelítés} #

Összes kulcstartó törlése:

* mesterkód # 2 88 #

Működési mód beállítása:

Csak kártya üzemmód:

* mesterkód # 3 00 #





Kártya VAGY kód üzemmód:

* mesterkód # 3 01 #

Kártya ÉS kód üzemmód:

* mesterkód # 3 02 #

Mágneszár kimeneti idő beállítása:

* mesterkód # 4 xx # {xx-00-99mp értéket jelenti}

Mágneszár kimeneti idő beállítása:

* mesterkód # 9 xx # {xx-00-99mp értéket jelenti}

00 érték beütése esetén a kimenet bistabil kimenetté válik.

Védelem kikapcsolása:

* mesterkód # 5 00 #

Védelem bekapcsolása:

* mesterkód # 5 01 #

Védelmi rendszer működése:

5 perc alatt 10 hibás bevitel, vagy proxy lehúzás esetén 2 percig letiltja a kültéri működését, és becsenget az utolsó hibás kártya vagy PIN kód után automatikusan.

Riasztás bekapcsolása:

* mesterkód # 5 02 #

5 perc alatt 10 hibás bevitel, vagy proxy lehúzás esetén 1 percig letiltja a kültéri működését, és becsenget az utolsó hibás kártya vagy PIN kód után automatikusan. Ez alatt riasztást ad a kültéri egység.

